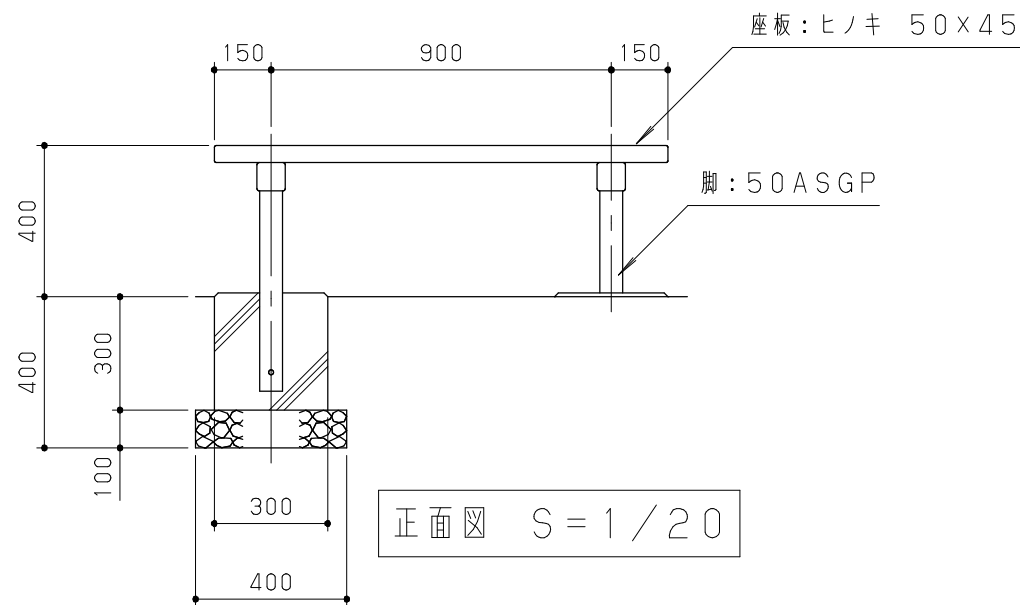
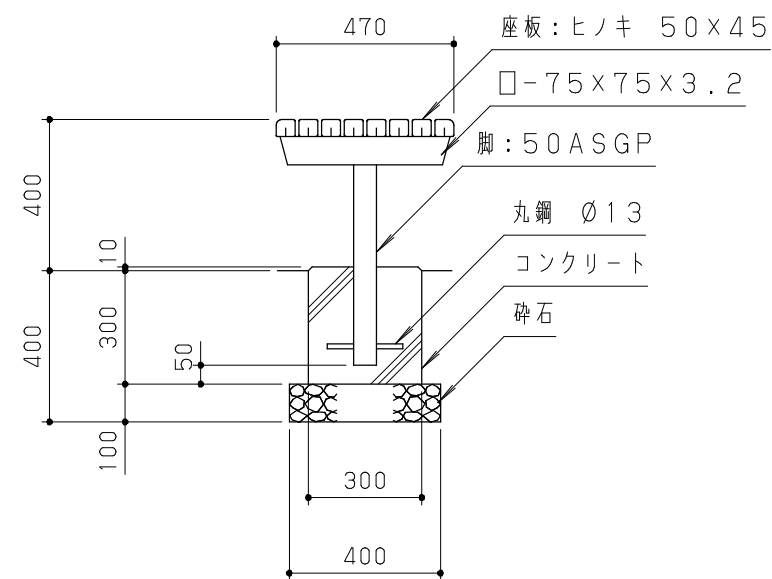


平面図 S = 1 / 20



正面図 S = 1 / 20



側面図 S = 1 / 20

木材防腐処理は、低毒性木材防腐剤加圧注入処理とする。  
 木材は、ヒノキ間伐材（一等材）とし、カンナ・ペーパーがけの上、木材保護着色塗料（メイプル）塗装仕上げとする。  
 木材角面は、全てR面取りとする。木材は、心材とし、背割り溝を入れること。  
 鋼材は、電気亜鉛メッキ処理の上、ポリエステル樹脂粉体塗装（ダークグレー）仕上げとする。  
 本製品は、全国森林組合連合会認定の間伐材マーク取得品とし、ラベル表示する。  
 本製品は、（社）日本公園施設業協会賠償責任保険加入製品とする。  
 本製品は、ISO9001認証取得企業製品とする。  
 本製品は、（株）中村製作所製品同等品以上とする。

改訂事項			検図	設計	製図	単位	尺度	名称	木製ベンチ	分類	A-STD01				
特記事項変更	05, 03, 18	瀬戸	伊藤		酒井	mm	図示	型番	MB-B74	図面番号	MBB74R-301C				
特記仕様内容変更/表記変更	02, 10, 07	中島	番号	1/1	備考	RC基礎		年月日			04.10.26	JOB	STD	DWG SIZE	A3

